

## Zelfreinigende regenwaterfilters voor grote dakoppervlaktes

*Met of zonder filtersproeiers*

De Triaqua MAX regenwaterfilter is ontworpen voor het filteren van regenwater afkomstig van daken.

De behuizing bestaat uit PE en het filterelement uit hoogwaardig RVS met een spleetwijdte van 700 micron. De uitgekiende positionering van de filterlamellen zorgt voor een optimale vuilafvoer gekoppeld aan een hoog rendement.

De Triaqua MAX regenwaterfilters zijn standaard voorzien van meerdere sproeiers maar kunnen optioneel ook zonder sproeiers geleverd worden.

### **Toepassing:**

De Triaqua MAX regenwaterfilters zijn ontworpen om in een regenwatertank of een separate betonnen behuizing ingebouwd te worden.

De Triaqua MAX industriefilters zijn geschikt voor het filteren van regenwater afkomstig van daken van gebouwen met een dakoppervlak tot 10.000m<sup>2</sup> (300 L/sec/ha).

Andere uitvoeringen kunnen naar klantenwens geleverd worden.

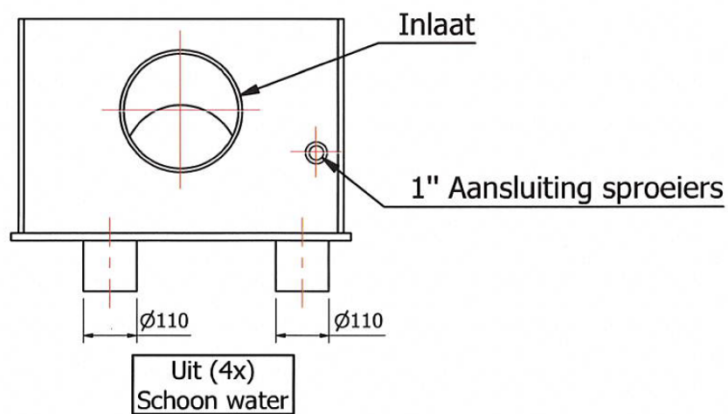
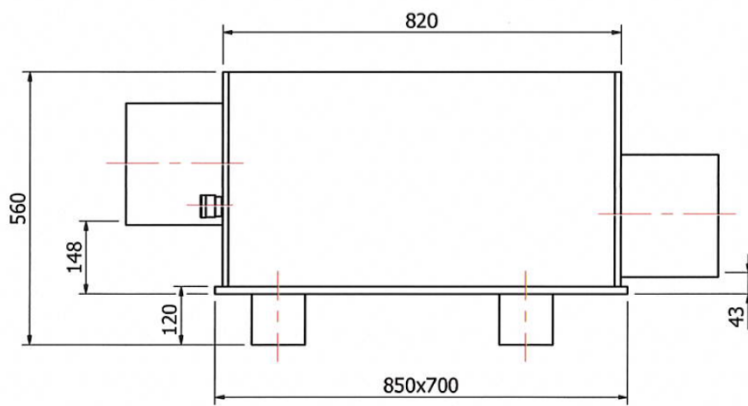
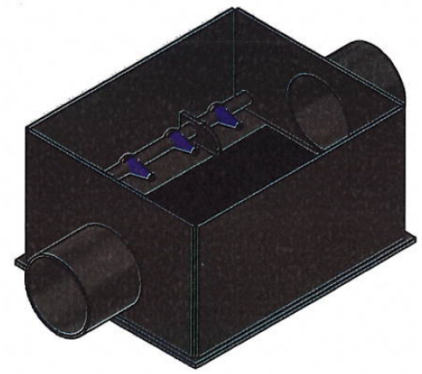
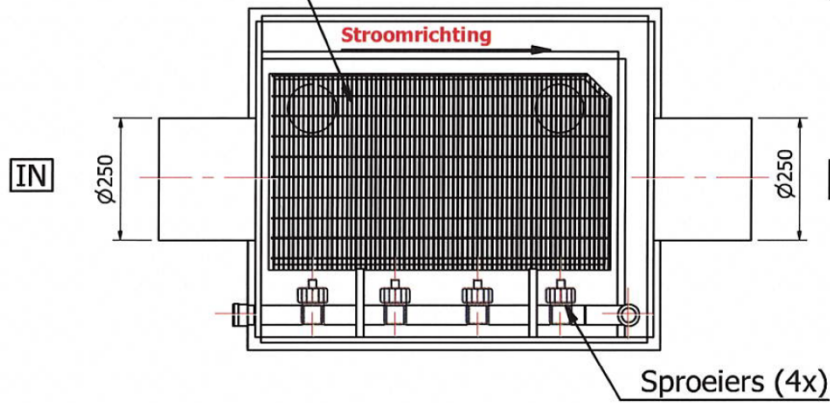


# Zelfreinigende regenwaterfilters voor grote dakoppervlaktes

Met of zonder filtersproeiers

Capaciteit: Dakoppervlakte tot 2.000 m<sup>2</sup>

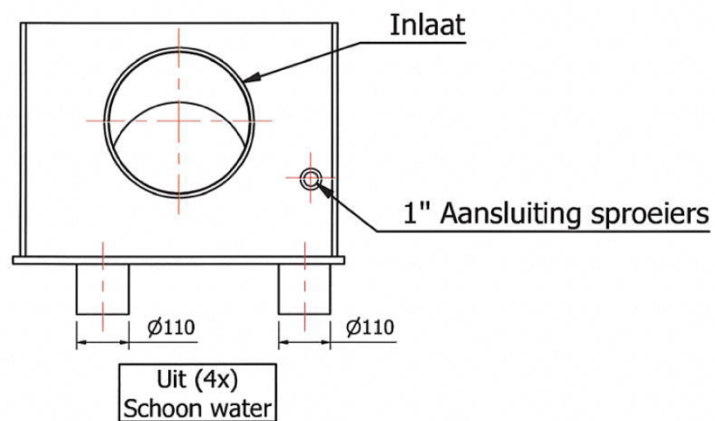
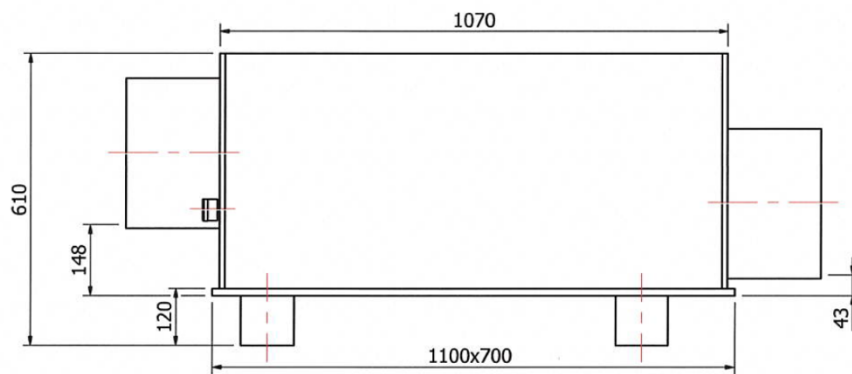
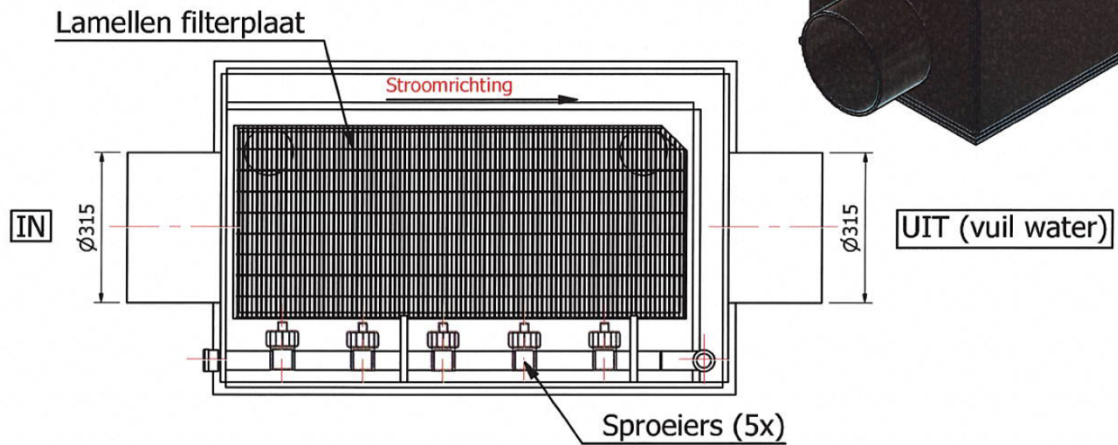
Lamellen filterplaat



# Zelfreinigende regenwaterfilters voor grote dakoppervlaktes

Met of zonder filtersproeiers

Capaciteit: Dakoppervlakte tot 3.000 m<sup>2</sup>



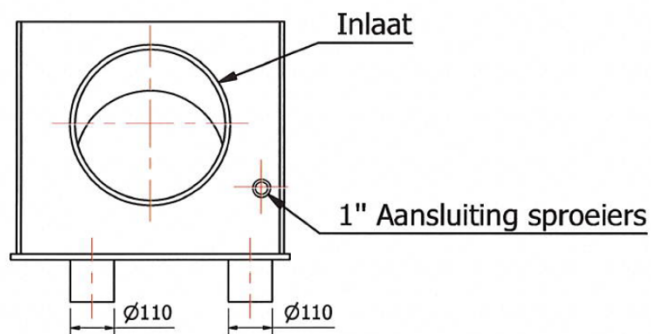
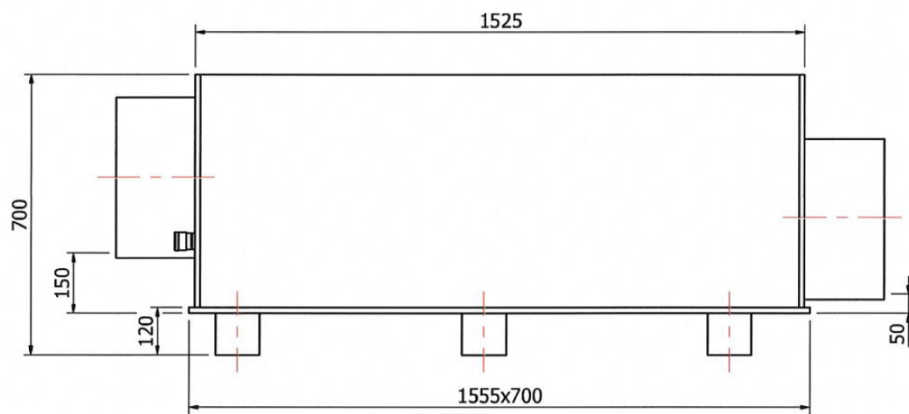
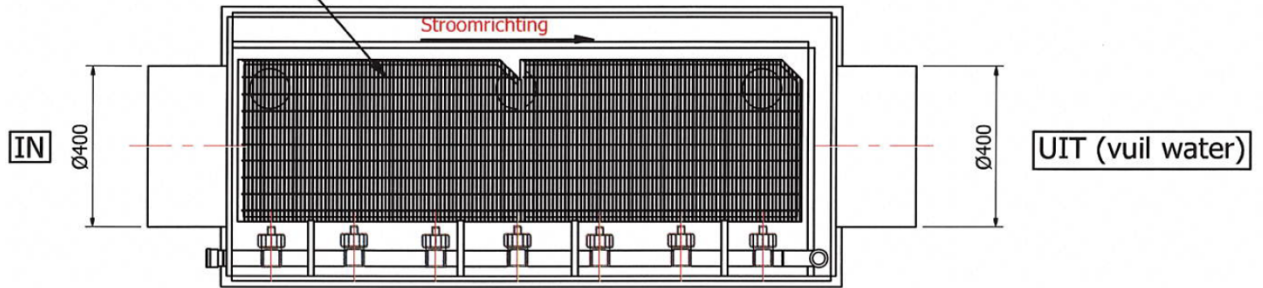
# Zelfreinigende regenwaterfilters voor grote dakoppervlaktes

Met of zonder filtersproeiers

Capaciteit: Dakoppervlakte tot 6.000 m<sup>2</sup>



Lamellen filterplaat



Uit (6x)  
Schoon water

# Zelfreinigende regenwaterfilters voor grote dakoppervlaktes

Met of zonder filtersproeiers

Capaciteit: Dakoppervlakte tot 10.000 m<sup>2</sup>

