

Terugslagklep aanbouw Clapet anti-retour

Omschrijving :

PP terugslagklep roodbruin, voorkomt het terugstromen van afvalwater in de afvoerbuïs.

De terugslagklep is permanent gesloten en opent automatisch bij waterafvoer.

Voorzien van toezichtluik met bouten.

Déscription :

PP clapet anti-retour rouge-brique, empêche le refoulement des eaux usées dans le tuyau de vidange.

Le clapet anti-retour est fermé en permanence et s'ouvre automatiquement pour l'égoutage.

Equipé d'une trappe de surveillance avec boulons.

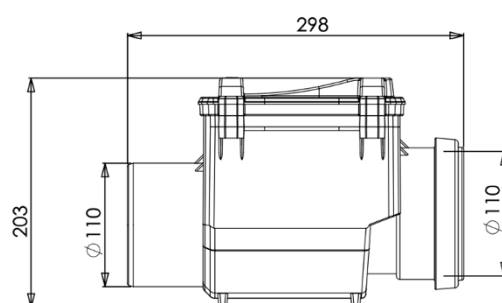


Materiaal/Materiale : PP

Gewicht/Poids : 1000gr

Diameter/Diametre : 110mm

Aansluiting/Connection : manchet/spie manchette/embout



Materiaal/Materiale : PP

Gewicht/Poids : 1600gr

Diameter/Diametre : 160mm

Aansluiting/Connection : manchet/spie manchette/embout

